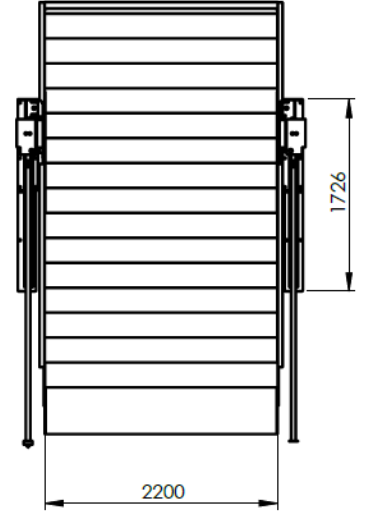
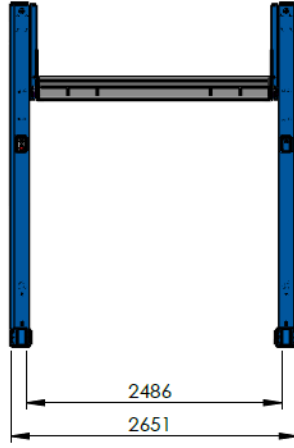
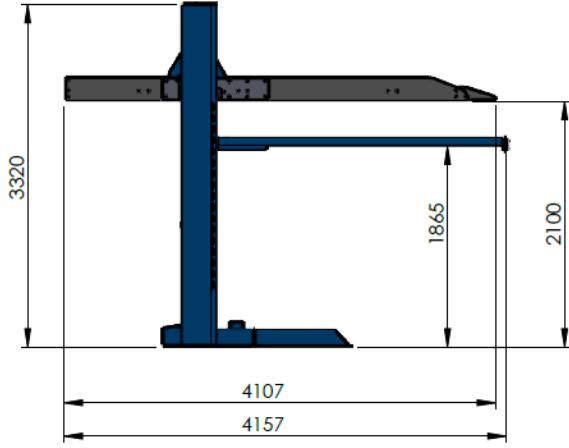
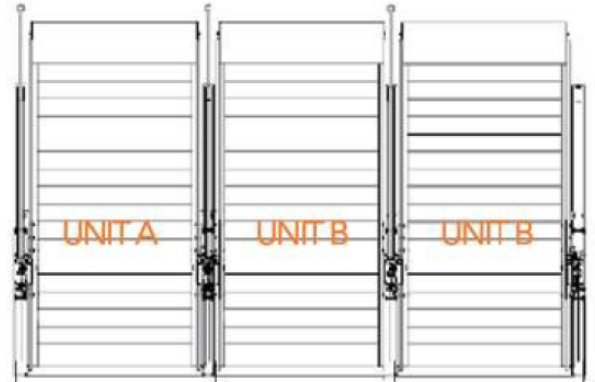
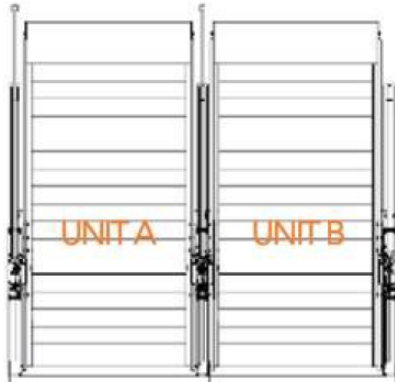


Model	HP 1123– İki Kolonlu Araç Otopark Lifti
Kapasite	2300 kg
Ağırlık	1000 kg
Kaldırma Yüksekliği	2100 mm
İç Genişlik	2200 mm
Enerji Kaynağı	400 Volt, 3-Faz, 50 Hz
Kontrol Paneli	24 Volt
Kitleme Sistemi	Dinamik kilitleme sistemi ile olası düşme engelleme sistemi
Elektrikli Anahtar Sistemi	Buton üzeri anahtarlı kontrol sistemi
Kullanım Tipi	Anahtar çevirmeli butonlu kaldırma
Motor Tipi	2,2 kW 400 V AC
Kaldırma / İndirme Süresi	50 / 45 sn.
Boya	RAL 7016



A Unit— B Unit Açıklaması



Özellikler

- ◆ 2300 kg kaldırma kapasitesi
- ◆ Küçük montaj ayağı ile birden fazla makinenin bağlatı imkanı
- ◆ Demontaj sevk ve kolay kurulum imkanı
- ◆ Hidrolik ünite ve elektrik sistemi makine üzerinde
- ◆ Sessiz tip hidrolik ünite ile konforlu kullanım
- ◆ Geniş iç ölçüsü geniş araçların parkına imkan tanır
- ◆ Düz park zeminlerine kurulum için tasarlanmıştır
- ◆ Maksimum sağlamlık için dayanıklı çelik yapı
- ◆ Çift hidrolik silindir ve ağır hizmet türü kaldırma zincirleri
- ◆ Otomatik çalışan kitleme sistemi
- ◆ Bakım gerektirmeyen rulman yatakları
- ◆ Bakım gerektirmeyen kendinden yağlamalı zincir makaraları
- ◆ Kurulum için özel bir saha hazırlığı gerektirmez
- ◆ Opsiyonel kaldırma ve indirme anında sesli ikaz sistemi
- ◆ Standard entegre anahtarı ile güç açma / kapama imkanı
- ◆ Çift senkronize çalışan zincirler ile her koşulda platform dengesini korur



Önder Grup Makine İth. İhr. San ve Tic A.Ş

Fabrika: Organize Sanayi Bölgesi 2004 Cad. No: 4

Turgutlu/Manisa/Türkiye

Showroom: İmes San. Sit. C.302 Sk. No:13

Y.Dudullu/Ümraniye/Istanbul/Türkiye

Tel: 0090 236 332 5050

ondergrup@ondergrup.com

Bu broşürün amacı sadece ürün hakkında son bilgileri paylaşmaktır. Önder Lift Çelik, istediği zaman ve önceden herhangi bir bildirim gerek olmaksızın ürünleri, teknik özelliklerini, standardını değiştirme hakkını saklı tutar. Otopark Platformları CE standartlarına göre üretimi yapılmaktadır.

